

Led<sub>28</sub>

Collection 2019

## LED<sub>28</sub> FIX

1200 mm	25 W	 *
1000 mm	21 W	
800 mm	17 W	
600 mm	12 W	

Direct 

### Drivers / External

DALI, PUSH DIM	(standard)	LCM40DA
CASAMBI DIM		CAS

### Other Drivers / External

0-10V / PWM	LCM40
ANALOG DIM *	PLM40

The Led28 lights give an ideal, minimalistic yet powerful impression when installed in groups of two or more, either on walls or ceilings.

The lights are highly modular, available with various options of wood, length, and methods of installation, opening up endless possibilities for creative use.

The FIX model gives a forward light, and can be easily and subtly attached to a wall or ceiling.

Ob als Highlight oder in Gruppen von zwei oder mehreren Leuchten an Wand oder Decke installiert: Die Led28 verleiht jedem Raum ein minimalistisches und doch ausdrucksstarkes Bild.

Die Led28 lässt sich problemlos zu einem Gesamtkonzept aus mehreren Leuchten zusammenfügen. Die unterschiedlichen Holz Ausführungen, Längen und technischen Ausstattungen lassen hierbei genügend Raum für Kreativität.

Die Led28 FIX gibt ein starkes, direktes Licht ab. Sie kann leicht und unauffällig an Wand oder Decke angebracht werden.

TUNTO

The PENDANT model is ideal for lighting various kinds of workspaces, from offices to shop interiors. A pair of Led28s can also be attached to each other for a straight and detailed appearance.

The pendant model is equipped with thin steel wires and a transparent power cable.

Die Hängeleuchte Led28 PENDANT eignet sich ideal für die verschiedensten Interieurs – vom modernen Büro bis zum Verkaufsraum. Für ein geradliniges und distinktives Beleuchtungsbild lassen sich einzelne Modelle außerdem nahtlos zu einer Gesamtheit zusammenfügen.

Die Hängeleuchte ist mit dünnen Stahlverbindungen sowie einem transparenten Kabel ausgestattet.

### LED<sub>28</sub> PENDANT

1200 mm 25 W




1000 mm 21 W



800 mm 17 W



Direct 

#### Drivers / Power Box

DALI, PUSH DIM	(standard)	LCM40DA
CASAMBI DIM		CAS

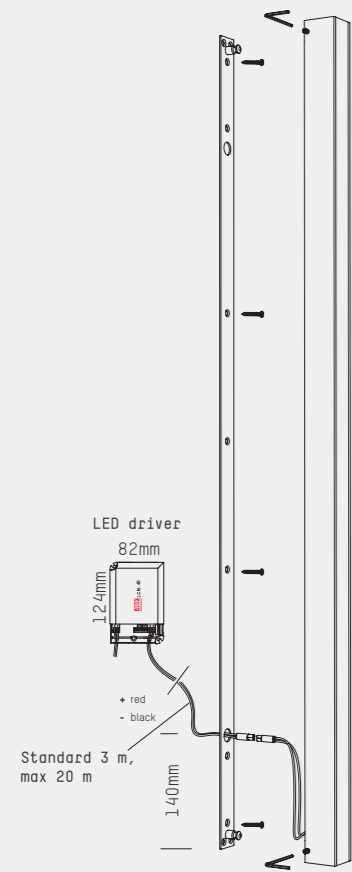
#### Other Drivers / Power Box

0-10V / PWM		LCM40
ANALOG DIM *		PLM40

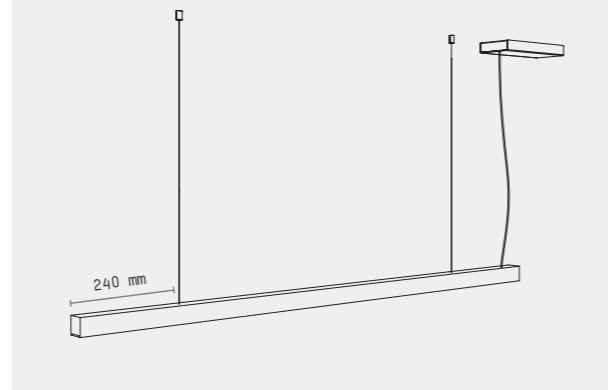
Led<sub>28</sub>



FIX



PENDANT



Led28 FIX models assembly

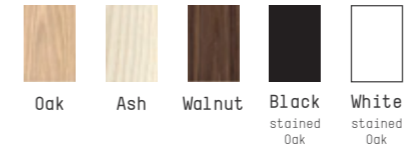
Attach the steel holder to the wall or ceiling. Connect the power source cables to the light's connectors. Place and level the light on the steel holder and tighten screws.

Installation der Led28 FIX

Die Metallschiene an Wand oder Decke anbringen und das Stromkabel mit der Leuchte verbinden. Anschließend die Leuchte mit der Metallschiene verschrauben.

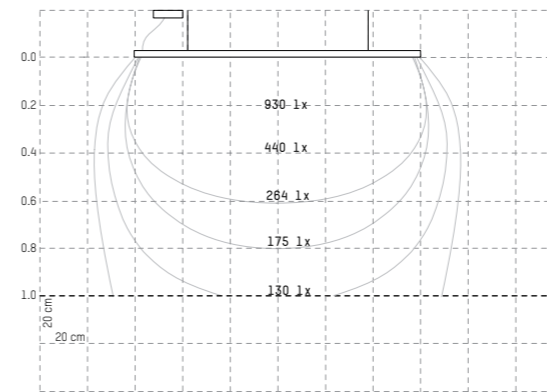
TECHNICAL SPECIFICATIONS / TECHNISCHE DATEN

Available colors and materials

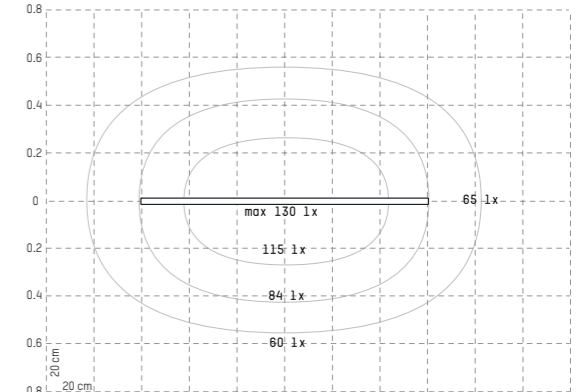


Surface Finish Ash: White Oil wax / Oak, Walnut: Oil wax

Led<sub>28</sub> 1200 pendant lx



Led<sub>28</sub> 1200 pendant lx / measured 1.0 m on the table



Drivers / Power Box

700 mA	DALI, PUSH DIM (standard)	LCM40DA
	CASAMBI DIM	CAS

Other Drivers \*

700 mA	0-10V / PWM	LCM40
	ANALOG DIM (UL model)	PLM40

<b>Rated Power</b>	12-25W	<b>Kelvin</b>	2700 K, 3000 K (standard), 4000 K
<b>Voltage</b>	180-295V 50/60 Hz, UL model 110-295V	<b>Lumen</b>	600 mm / 700 lm, 800 mm / 950 lm
<b>Output</b>	15-33V 700 mA		1000 mm / 1200 lm
<b>Cord Length</b>	Pendant, standard 2 m, transparent. FIX, standard 3 m, Max 20 m.	<b>CRI</b>	93
<b>Power Box</b>	White ceiling cup 220 x 100 x 35 mm RAL 9003 fine efekt	<b>Package Size</b>	130 x 110 x 1020-1640 mm
		<b>Package Weight</b>	2-5 kg

INDOOR USE ONLY NON-USER REPLACEABLE LIGHT SOURCE IP20 CE

Led<sub>28</sub>