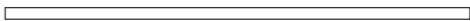



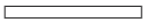




Led₄₀

LED₄₀ FIX

1600 mm	36 W	 *
1300 mm	30 W	 *
1000 mm	23 W	
700 mm	16 W	
400 mm	9 W	

Direct 

Indirect 

Drivers / External

DALI, PUSH DIM	(standard)	LCM40DA
CASAMBI DIM		CAS

Other Drivers / External

0-10V / PWM		LCM40
TRIAC	*	PCD40
ANALOG DIM	*	PLM40

The Led40 is a simple yet impressive interior light, optimized for efficient lighting needs of various spaces.

The FIX model can be used for lighting large interiors, either as a stand-alone light or as a pair.

The FIX model gives a forward or side-facing light, and can be easily and subtly attached to a wall or ceiling.

Die Led40 mit ihrem klassisch-elegantem Design ist ideal zur Verwirklichung von stilvollen Beleuchtungskonzepten in den verschiedensten Innenräumen.

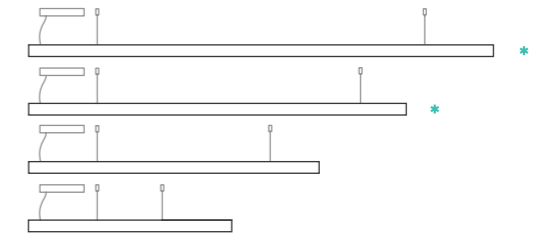
Ob als einzelnes Highlight oder in Kombination von mehreren Leuchten: Die Led40 FIX ist optimal für die Lichtgestaltung in großen Räumen.


Die Leuchte Led40 FIX ist als Modell mit frontal abstrahlendem (direktem) sowie mit seitlich abstrahlendem (indirektem) Licht erhältlich. Sie kann leicht und unauffällig an Wand oder Decke angebracht werden.



LED₄₀ PENDANT

1600 mm	36 W
1300 mm	30 W
1000 mm	23 W
700 mm	16 W



Direct 

Drivers / Power Box

DALI, PUSH DIM	(standard)	LCM40DA
CASAMBI DIM		CAS

Other Drivers / Power Box

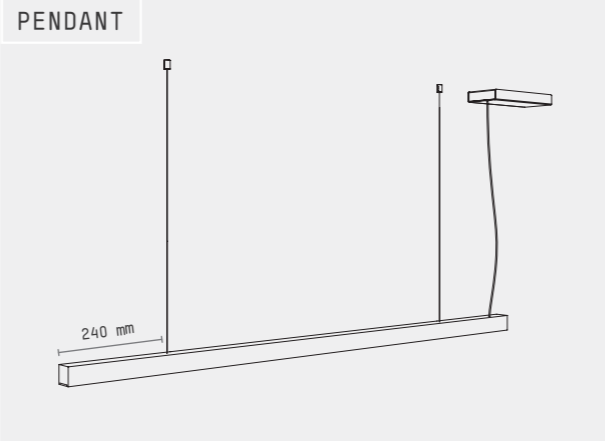
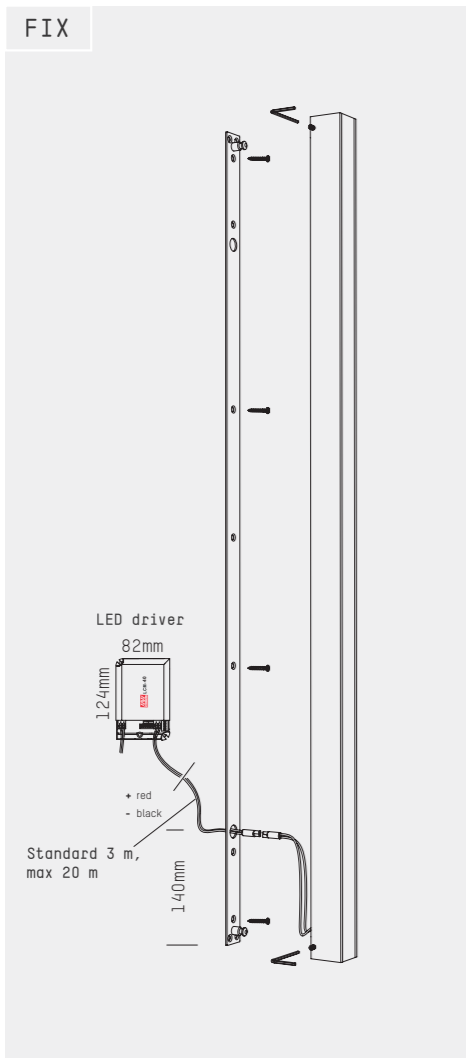
0-10V / PWM		LCM40
TRIAC	*	PCD40
ANALOG DIM	*	PLM40

The PENDANT model is particularly expressive when suspended above a dining table or office desk.

A pair of Led40s can also be attached to each other for a straight and detailed appearance. The pendant model is equipped with thin steel wires and a transparent power cable.

Die Led40 PENDANT-Hängeleuchte kommt besonders gut als Esstischbeleuchtung oder im modernen Office zur Geltung.

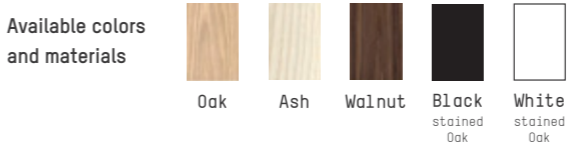
Für ein geradliniges und distinguiertes Beleuchtungsbild lassen sich einzelne Modelle außerdem nahtlos zu einer Gesamtheit zusammenfügen. Die Hängeleuchte ist mit dünnen Stahlverbindungen sowie einem transparenten Kabel ausgestattet.



Led40 FIX models assembly
 Attach the steel holder to the wall or ceiling. Connect the power source cables to the light's connectors. Place and level the light on the steel holder and tighten screws.

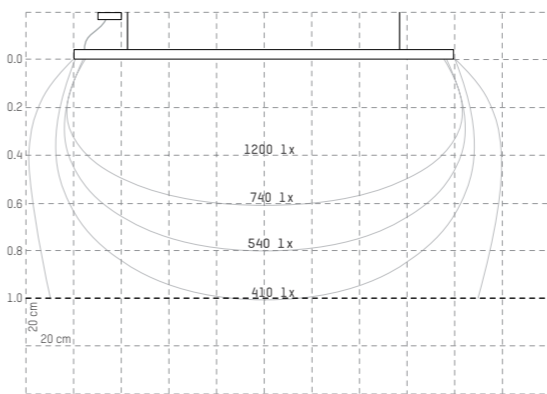
Installation der Led40 FIX
 Die Metallschiene an Wand oder Decke anbringen und das Stromkabel mit der Leuchte verbinden. Anschließend die Leuchte mit der Metallschiene verschrauben.

TECHNICAL SPECIFICATIONS / TECHNISCHE DATEN

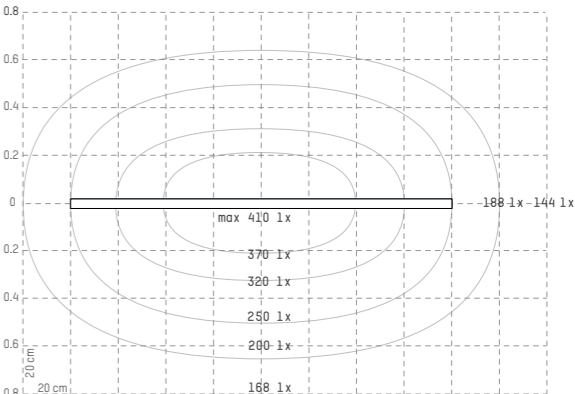


Surface Finish Ash: White Oil wax / Oak, Walnut: Oil wax

Led₄₀ 1600 mm pendant lx



Led₄₀ 1600 mm pendant lx / measured 1.0 m on the table



Drivers / Power Box

700 mA	DALI, PUSH DIM (standard)	LCM40DA
	CASAMBI DIM	CAS

Other Drivers

700 mA	0-10V / PWM	LCM40
	TRIAC *	PCD40
	ANALOG DIM * (UL model)	PLM40

Rated Power	9-36W	Kelvin	2700 K, 3000 K (standard), 4000 K
Voltage	220-240V 50/60 Hz, UL model 110-295V	Lumen	400 mm / 480 lm, 700 mm / 960 lm 1000 mm / 1300 lm, 1300 mm / 1550 lm 1600 mm / 2100 lm
Output	10-52V 700 mA	CRI	93
Cord Length	Pendant, standard 2 m, transparent. FIX, standard 3 m, Max 20 m.	Package Size	100 x 115 x 1020-1640 mm
Power Box	White ceiling cup 220 x 100 x 35 mm RAL 9003 fine efekt	Package Weight	1,3-2 kg

INDOOR USE ONLY NON-USER REPLACEABLE LIGHT SOURCE IP20

Led₄₀